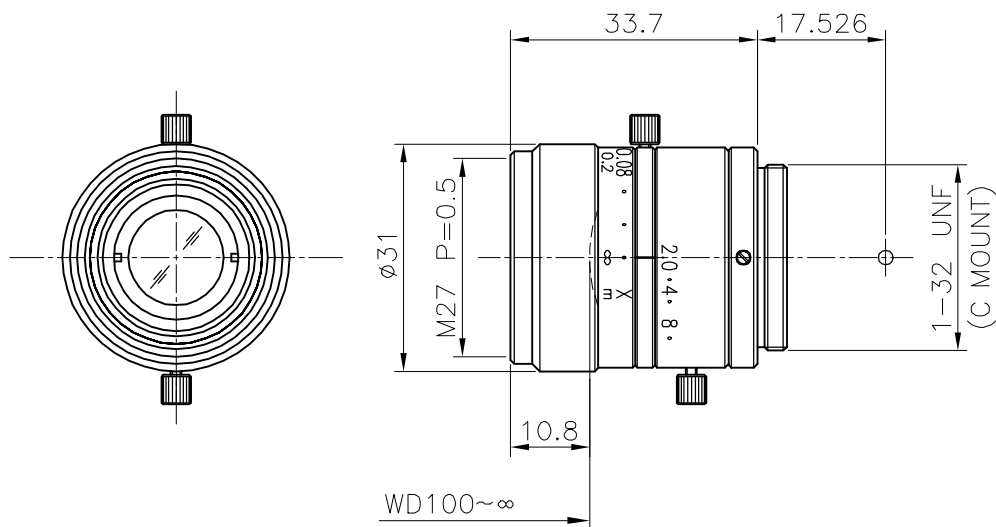


# FV1520



型名	FV1520			
用途	高解像CCTVレンズ			
焦点距離	15.447mm			
倍率	0.147×	0.061×	0.031×	
WD	100mm	250mm	500mm	
無限F値	2.0			
有限F値	2.4	2.22	2.15	
像側NA	0.21	0.23	0.23	
物体側NA	0.031	0.014	0.007	
撮影距離	100mm~ $\infty$			
像側分解能	6.7 $\mu$	5.1 $\mu$	4.4 $\mu$	
物体側分解能	45 $\mu$	83 $\mu$	142 $\mu$	
TV ディストーション	2/3"	-0.09%	-0.01%	0.00%
	1/2"	-0.09%	-0.03%	-0.01%
	1/3"	-0.04%	-0.03%	-0.01%
視野	2/3"	44.9mm×59.9mm	108mm×144mm	213mm×284mm
	1/2"	32.6mm×43.5mm	78.7mm×104.9mm	155mm×206mm
	1/3"	24.5mm×32.6mm	59mm×78.7mm	116mm×155mm
質量	55g			
イメージサイズ	2/3"	1/2"	1/3"	
マウント	Cマウント			

※記載数値は設計値です。